

MAT MAGRIT SA
Craiova
Str.Sararilor nr.3
Tel/fax:0251-439345
543166

CARTE TEHNICA

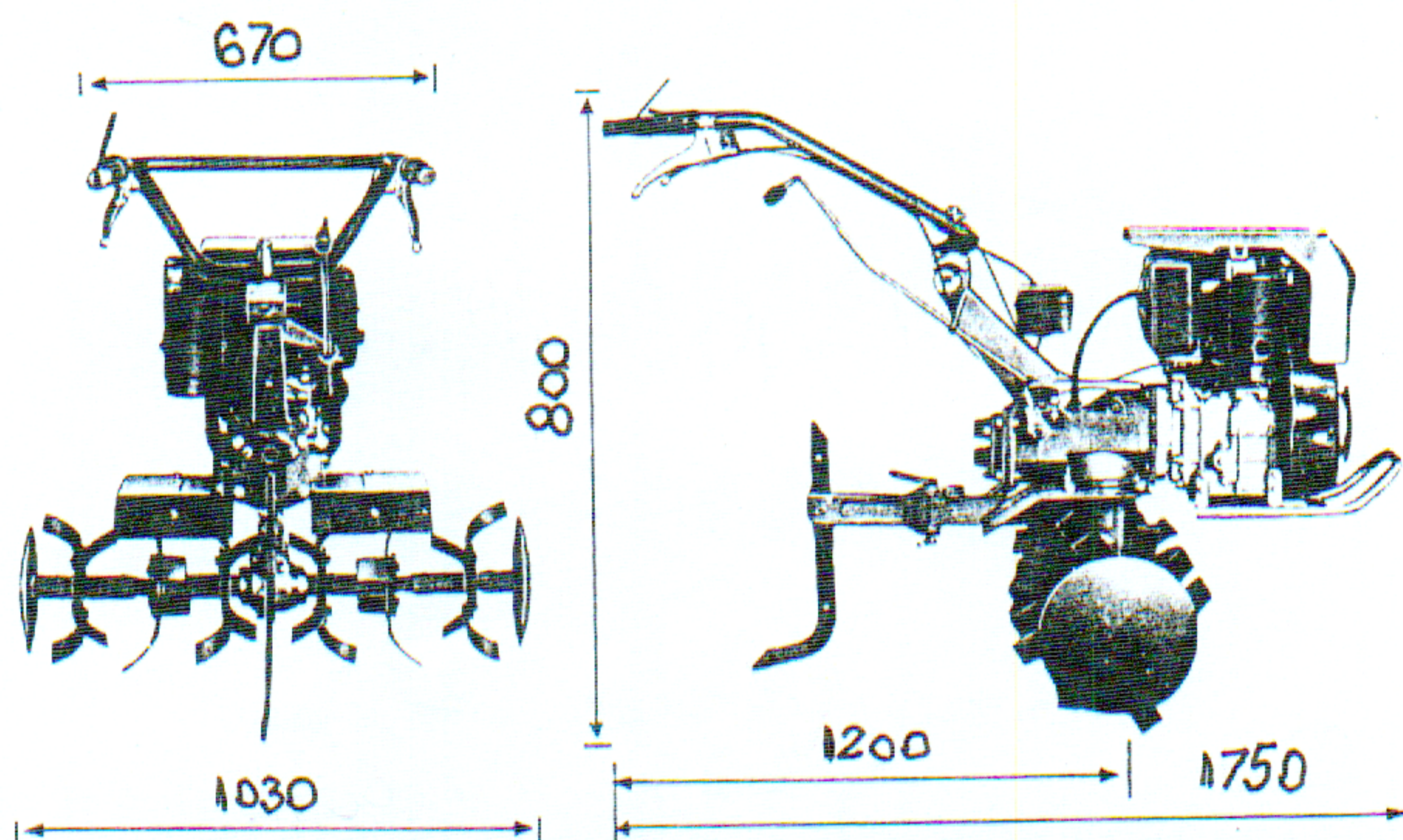
MOTOSAPA G-14 D (G 84 D)

Motosapa tip G14(G84)

1 Date tehnice

Motor	Diesel de 10-12CP
Ambreiaj	Conic in baie de ulei
Cutie viteze	Cu patru trepte de viteze(3 inainte+1 inapoi)
Prize de putere	1 cu turatia egala cu cea a motorului 1 sincronizata cu turatia frezei
Coarne	Reglabile in plan vertical si orizontal
Greutatea	cca.122 Kg.echipata cu motor diesel 10 CP

2 Dimensiuni de gabarit



3 Identificarea masinii

Masina este prevazuta cu eticheta metalica pe care sunt trecute datele de identificare ale acesteia.

4 Utilizarea masinii

Masina a fost construita pentru a fi utilizata in agricultura si in special pentru operatii de frezarea solului. Orice alta utilizare este considerata improprie pentru masina si nu atrage responsabilitatea producatorului.

Orice modificari facute asupra masinii cit si utilizarea de piese de schimb neoriginale exclude responsabilitatea producatorului referitor la eventuale daune legate de acestea.

5 Descrierea comenzilor(vezi fig.1)

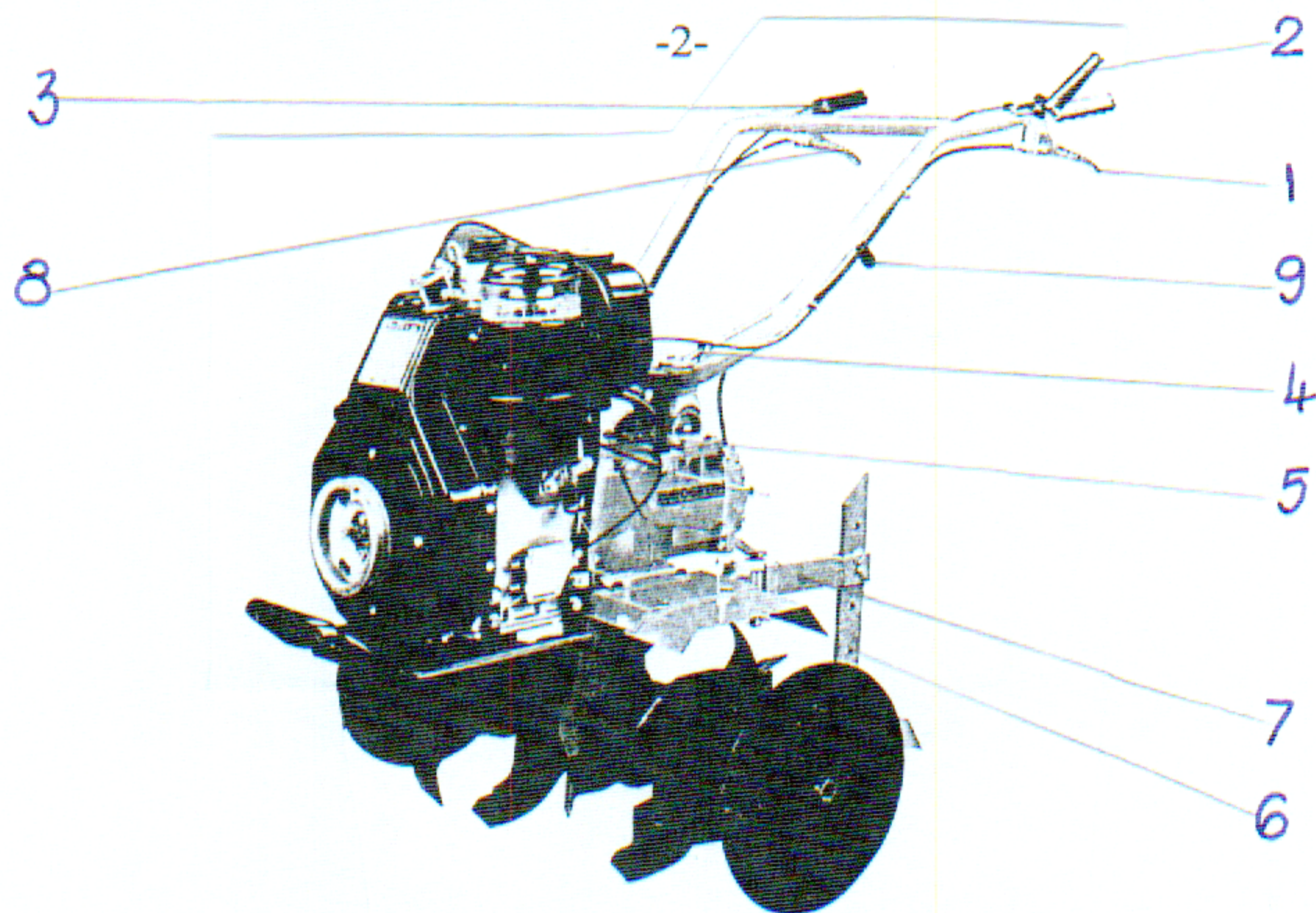


Fig.1

1-maneta de ambreiaj aflata pe partea stanga a coarnelor,decupleaza motorul de transmisia masinii.

Pentru pornirea motorului,se blocheaza maneta de ambreiaj in poz decuplat cu ajutorul pirghiei impreuna cu maneta motorstop.Dupa pornirea motorului, pentru deblocare se ridica usor maneta ,deblocarea efectuindu-se automat.

2-maneta motorstop pozitionata pe partea stinga a coarnelor deasupra manetei de ambreiaj.Este un sistem de siguranta care permite oprirea imediata a motorului in momentul cind maneta nu este apasata cu mana.

3-maneta de acceleratie,aflata pe partea dreapta a coarnelor permite modificarea turatiei motorului..

4-maneta de blocare a suportului coarnelor.Slabind si restringand se poate modifica pozitia coarnelor.

5-dop ulei pentru controlul uleiului din cutia de viteze

6-timona

7-suport timona.

8-maneta de mers inapoi,aflata pe partea dreapta a coarnelor.

9-pirghia schimbatorului de viteze.

6 Utilizarea masinii

Inainte de a porni masina se verifica:

-nivelurile de ulei in cutia de viteze,in motor si in filtrul de aer(daca este cu ulei si nu uscat)

-daca filtrul de aer este curat atat la interior cat si la exterior.(diferite resturi de vegetale pot genera incendii)

-daca toate suruburile si piulitele sunt bine stranse.

- daca toate manetele sunt in poz.-pe liber-
 - daca maneta de ambreiaj are putin joc.
 - daca in rezervor aveti suficient combustibil.
 - daca orificiul din capacul rezervorului de combustibil nu este obturat.Umplerea rezervorului se face numai cu motorul oprit utilizand un filtru pentru evitarea introducerii in rezervor a diverselor impuritati.
- Inainte de pornirea motorului asigurati-va ca nu exista nici in fata si nici in spatele d-voastra eventuale obstacole.
- Pentru a pune in functie masina, procedati astfel :

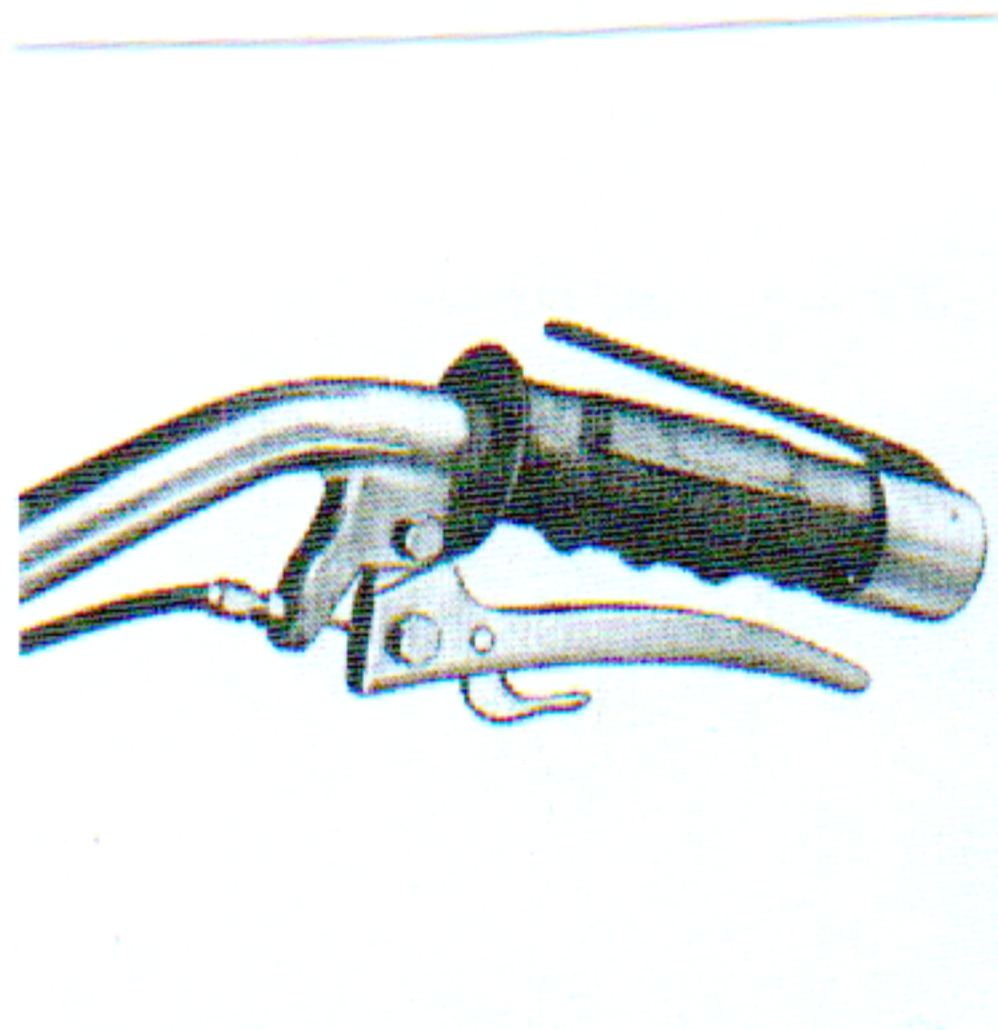


Fig.2

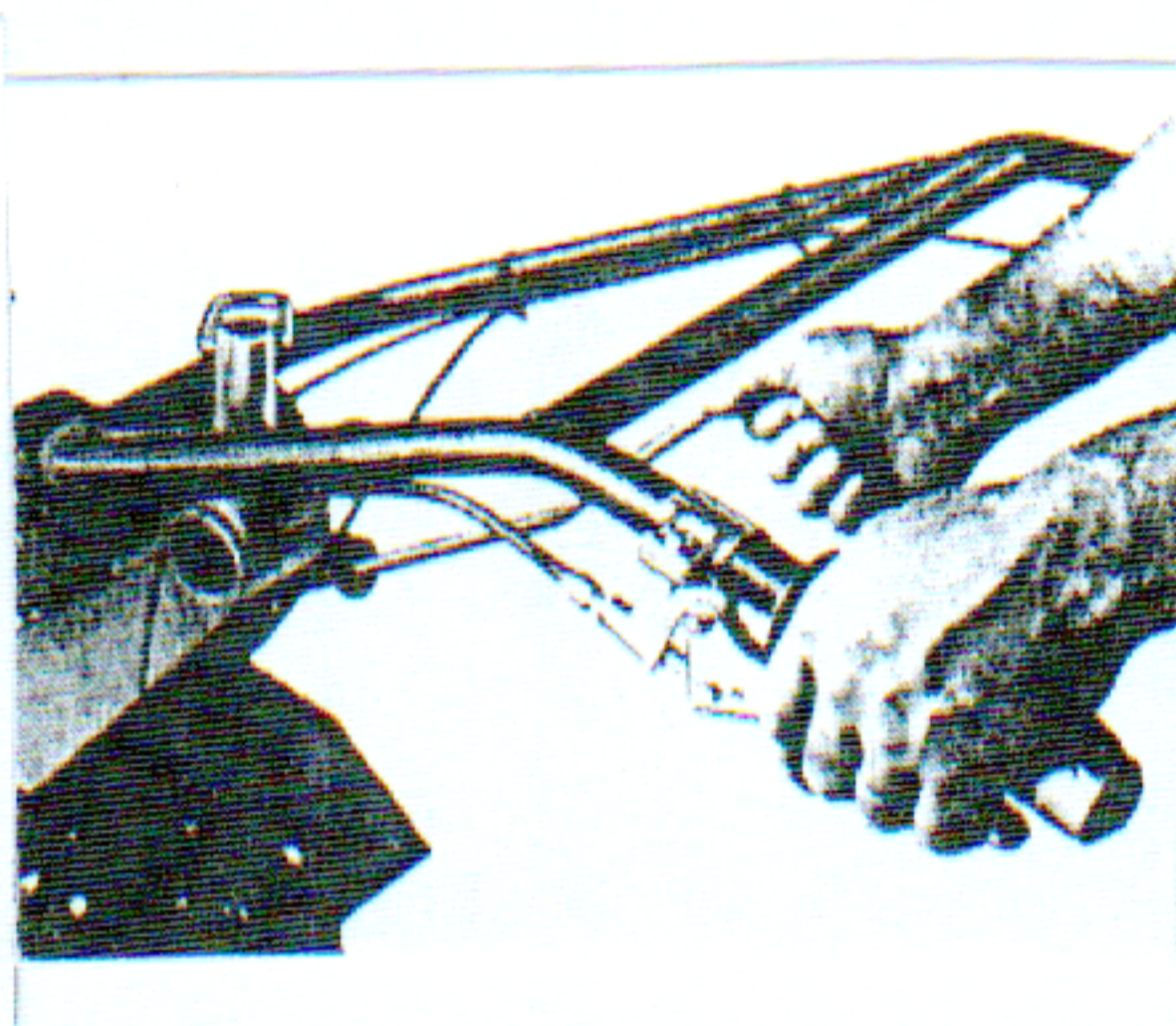


Fig.3

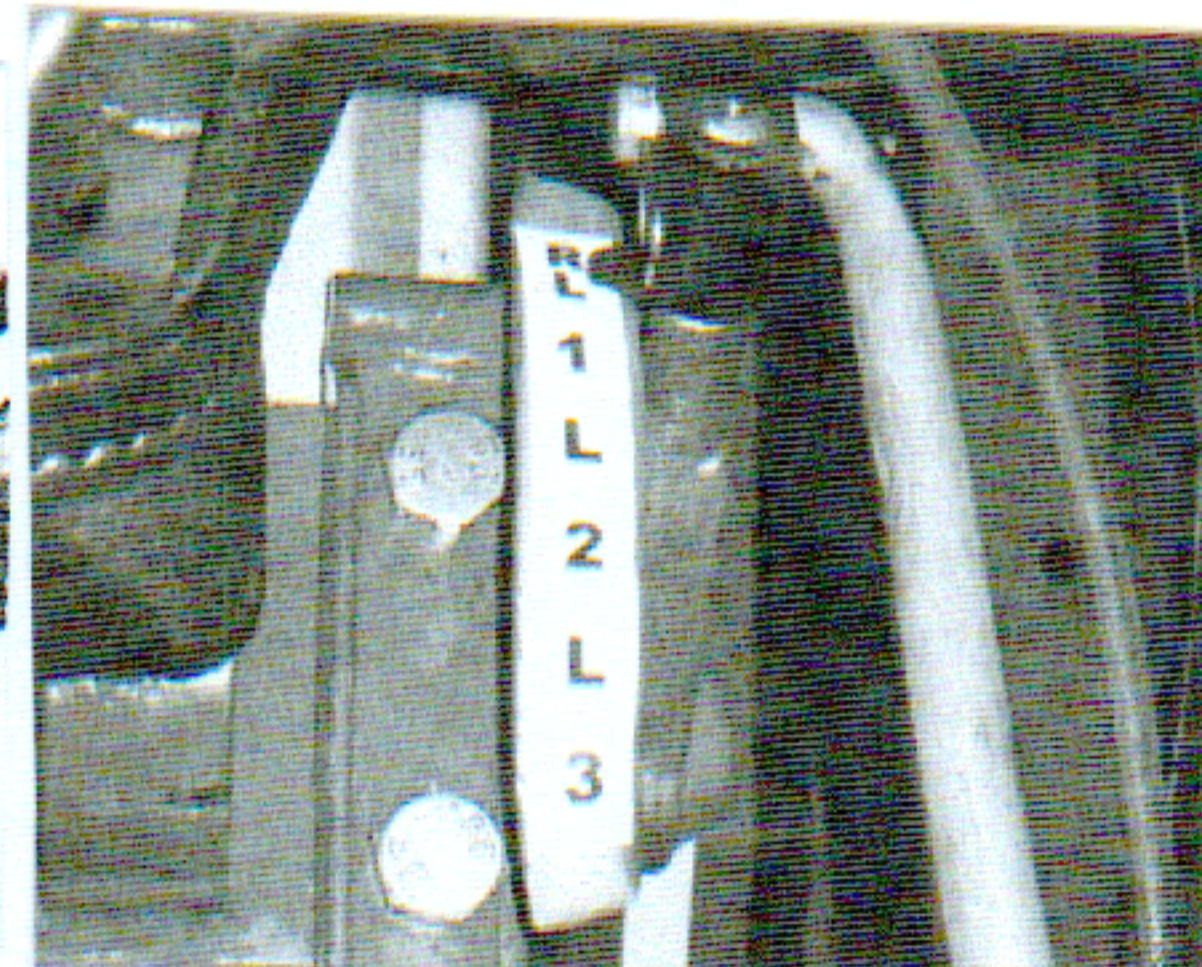


Fig.4

-trageti maneta de ambreiaj si blocati-o .Blocati impreuna cu aceasta si maneta motorstop(fig.2).Deschideti robinetul de combustibil,pozitionati maneta de acceleratie in pozitie de mijloc,aduceti pistonul motorului in faza de compresie cu ajutorul sforii si apoi trageti energic de manerul sforii.,dupa care o ghidati cu mana in pozitie orizontala.Urmariti si recomandarile din instructiunile de folosire ale motorului(atasate prezentei)

Lasati motorul sa se incalzeasca cateva minute inainte de a incepe lucrul.

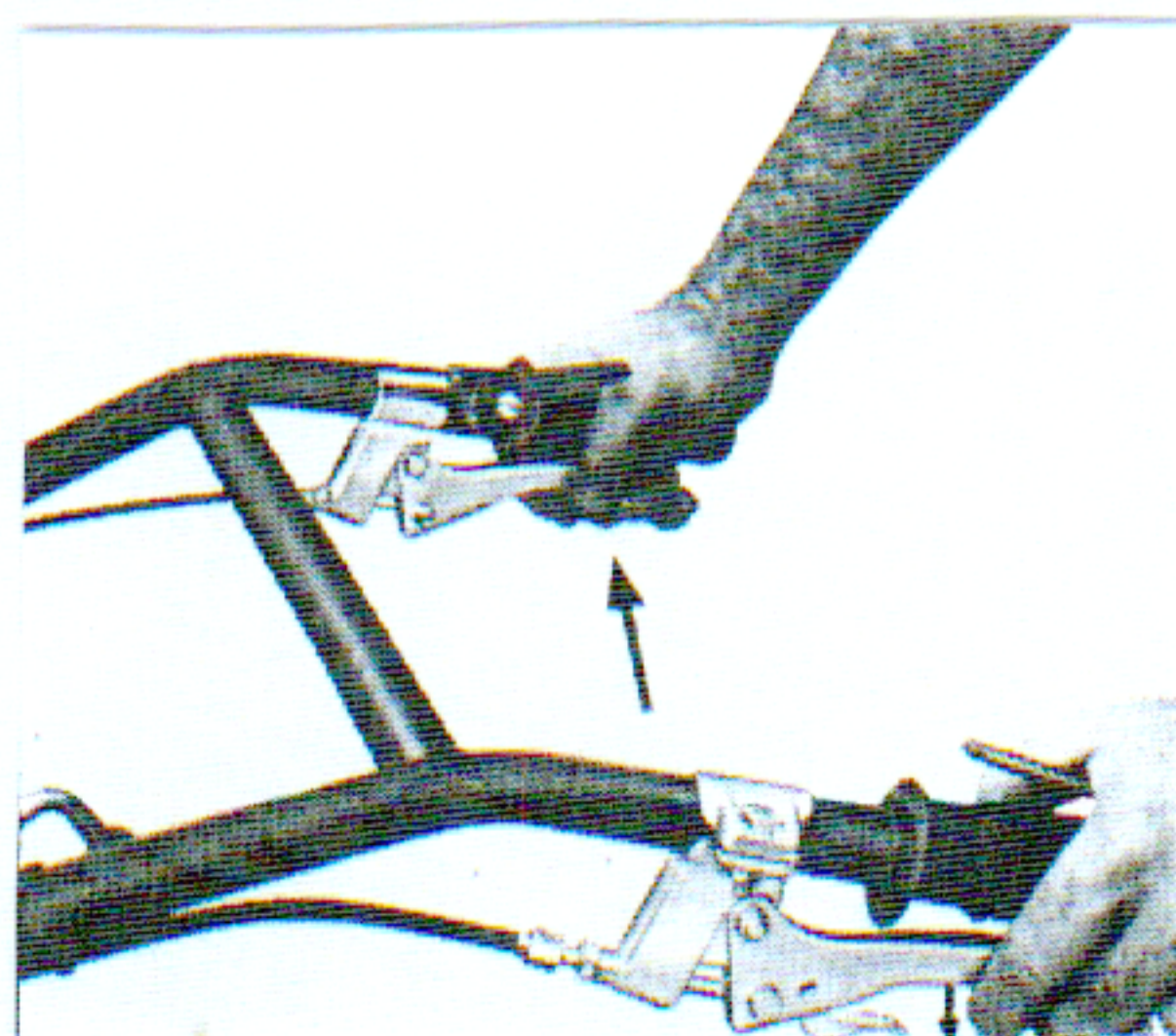
7 Inceperea lucrului

Verificati zona de lucru indepartand diferite obiecte ca :bucati de metal sau lemn,pietre etc.care pot provoca defectiuni masinii in timpul lucrului.

Se decupleaza ambreiajul,se introduce viteza dorita de lucru.(fig.3-fig.4)

Se cupleaza ambreiajul si masina incepe sa lucreze.

Pentru mersul inapoi,se decupleaza ambreiajul,se pozitioneaza maneta schimbatorului de viteze pe poz.neutra(FR), se actioneaza maneta de mers inapoi si cu ea strinsa se elibereaza usor maneta de ambreiaj,masina incepind mersul inapoi.(fig.5)



Pozitia timonei se poate regla in inaltime si se poate intoarce cu 180 grade. In functie de pozitia ei si de forta de apasare pe coarne se poate determina adincimea de frezare si implicit viteza de inaintare in lucru.

Rotind suportul timonei cu 180 grade in plan orizontal se poate da o mobilitate mai buna a motosapei pe directia de inaintare luind mai usor viraje.

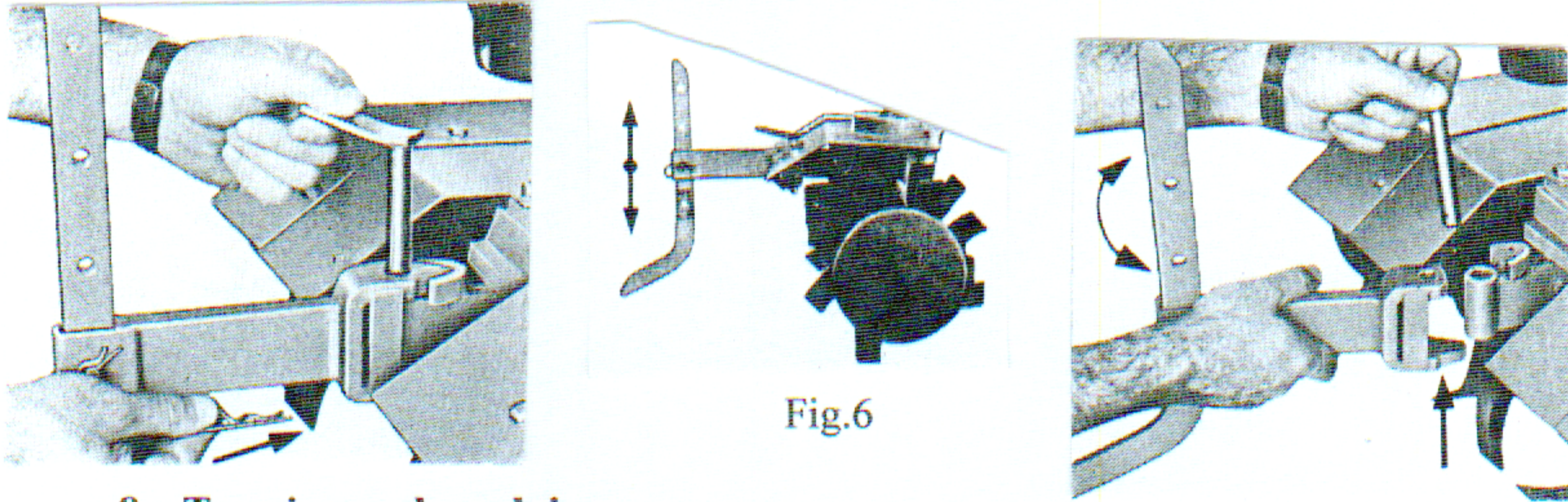


Fig.6

8 Terminarea lucrului

Dupa ce ati terminat lucrul, decuplati ambreiajul, scoateti masina din viteza, dati drumul manetei motorstop si inchideti robinetul de benzina.

9 Intretinere si ungere

Pentru o perfecta eficienta a masinii, este necesara o intretinere si ungere corespunzatoare. **La filtrul de aer** Controlati daca filtrul de aer este in permanenta curat (cel putin o data la 8 ore) in special pentru ca se lucreaza in mediu cu mult praf. Daca filtrul este cu baie de ulei schimbati uleiul cand observati ca a devenit mai vascos ;daca filtrul este tip uscat, curatati-l cu jet de aer si schimbati-l la nevoie.

La cutia de viteze controlati nivelul de ulei la fiecare 50 ore de lucru. Daca este necesar, completati cu ulei T 90. Se recomanda schimbarea uleiului o data pe an.

Freza Verificati inainte de inceperea lucrului strangerea suruburilor cutitelor

10 Intretinere la sfarsitul sezonului de lucru

Inainte de a stoca masina :

-spalati la exterior masina cu motorina si inlocuiti uleiul la motor si la cutia de viteze si la reductorul frezei.

-goliti si curatati rezervorul de combustibil si inlocuiti filtrul de aer

-uleiati si ungeti toate legaturile si mecanismele

-inlocuiti sau reparati eventualele componente deteriorate.

-ungeti cilindrul motorului cu ulei de motor introdus prin orificiul bujiei si facand cateva curse ale pistonului actionand sfoara de pornire.

-pastrati masina in locuri uscate

11 Posibile defectiuni si remedierea lor

Daca motorul nu porneste, verificati daca :

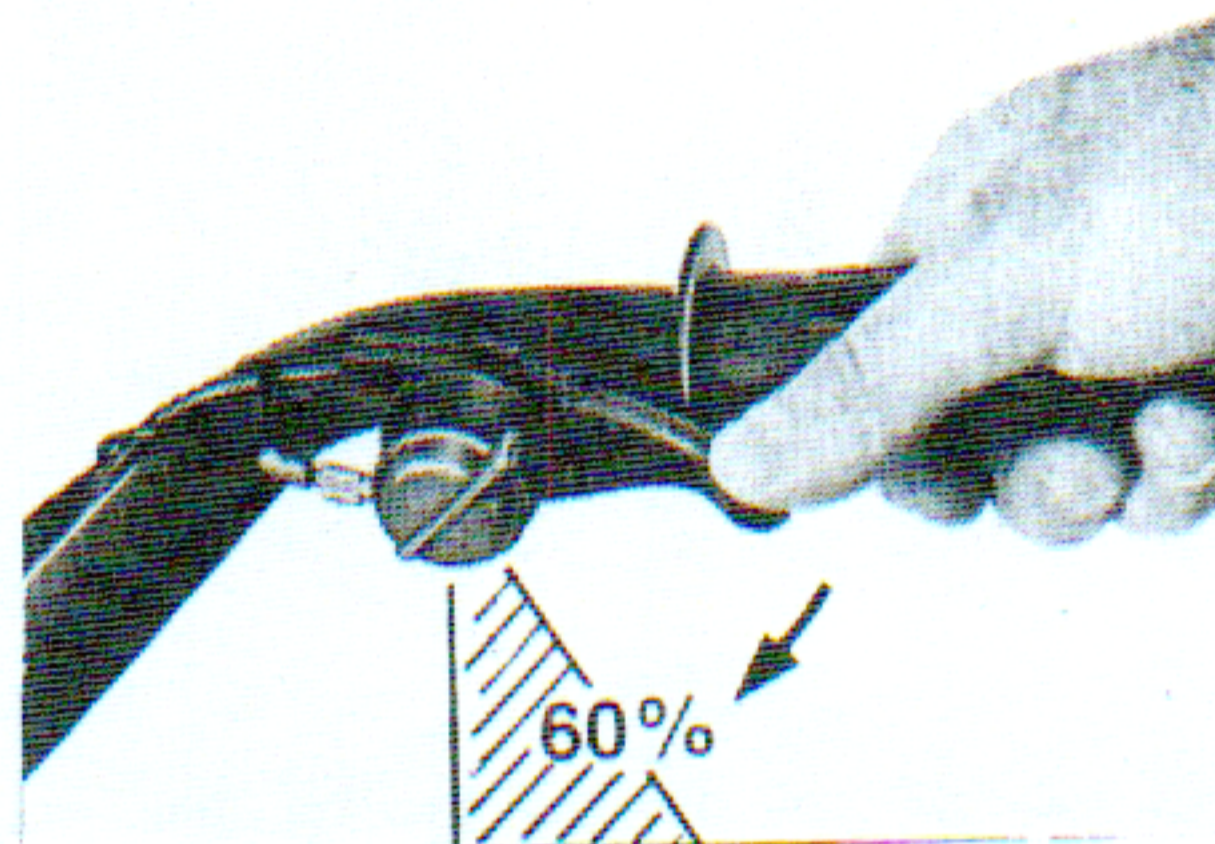
-circuitul electric al manetei motorstop nu este intrerupt (pentru motoarele pe benzina)

-combustibilul din rezervor depaseste jumatatea lui

- robinetul de combustibil este deschis
- benzina ajunge in carburator la motoarele pe benzina sau la pompa de motorina la cele diesel
- orificiul de aerisire din busonul rezervorului de benzina este liber.
- jiglerele carburatorului sunt curate(la motoare pe benzina)
- bujia da scanteie.(la motoarele pe benzina)

12 Reguli pentru o buna functionare a masinii

-faceti un bun rodaj al motorului si al masinii(pentru cateva zeci de ore nu utilizati masina la peste 60% din capacitatea sa .



- actionati intodeauna ambreiajul inainte de orice actionare a vreunei manete.
- nu tineti decuplat ambreiajul pentru mult timp
- nu fortati niciodata motorul ;cand iese fum pe toba de esapament motorul este supraincarcat
- nu lucrati pentru perioade mari cu acceleratia la maxim in special in perioade calde.
- nu lasati masina in ploaie.

13 Norme de siguranta

ATENTIE!!!!!!

-inainte de folosirea masinii asigurati-va de buna cunoastere a regulilor de folosire a ei cuprinse in cartea tehnica si explicate la instructajul de utilizare a ei facut de vinzator la cumpararea ei.

- nu blocati sau deteriorati dispozitivul motorstop
- nu lucrati fara aparatorile frezei
- nu efectuati controale sau reparatii cu motorul pornit
- nu lasati motorul pornit in locuri inchise ;gazele de esapament sunt toxice
- nu faceti reglaje la carburator cu motorul pornit sau cand acesta este fierbinte.
- nu verificati,reparati sau curatati freza cu motorul pornit
- nu lasati ca masina sa fie folosita de copii sau de persoane fara control
- nu transportati masina fara a proteja organele de lucru..
- nu transportati masina cu muloace de transport fara a o asigura in mod corespunzator.
- este periculoasa prezenta in vecinatatea zonei de lucru a altor persoane sau a diverselor obstacole.
- utilizati imbracaminte si incaltaminte adecvata (care sa nu poata genera accidente)
- nu lucrati pe terenuri inclinate daca nu v-ati asigurat de stabilitatea masinii..
- nu depozitati carburant in vase neadecvate

- nu fumati in timpul alimentarii cu carburant.
- nu alimentati cand motorul este pornit sau fierbinte.Daca in timpul alimentarii s-a varsat benzina,se curata partile udate si daca e posibil se sufla cu aer.Inainte de pornire,se muta masina pe un loc uscat(curat)Nu interveniti niciodata la rezervor sau conducte de combustibil daca motorul e incins sau este in functiune.
- nu efectuati operatii de sudura la rezervor chiar daca este gol.
- nu treceti de la un loc de lucru la altul cu freza in functiune.
- nu parasiti masina fara a opri motorul .

Gestionarea lubrifiantilor uzati trebuie sa respecte normele in vigoare !

La utilizarea pentru o perioada mai mare a masinii se recomanda utilizarea sistemelor de protectie audutiva !

Se recomanda folosirea la nevoie a ochelarilor de protectie !

-Nu folositi decat piese de schimb originale.Producatorul isi declina orice responsabilitate in caz de utilizarea unor alte piese.

14.Accesorii

La acest tip de motosapa se pot folosi ca accesorii :

- prasitoare**-serveste pentru operatii de prasire superficiale
 - latime de lucru 33-55cm
 - greutate 12,5Kg
- rarita**-serveste pentru bilonarea terenului
 - latime de lucru 29-44cm
 - greutate 8,3Kg.
- semanatoare** –pe doua rinduri,serveste pentru operatii de semanat legume si prasitoare pe suprafete mici(gradini)si pe terenuri foarte bine prelucrate.
 - latime de lucru 28-78cm
 - greutate 17Kg.
- echipament de scos cartofi** lucreaza pe un singur rind
 - greutate 7,8Kg
- set roti metalice** –servec ca accesoriu la utilizarea altor echipamente.
 - greutate 22,2Kg
- set suport roata**-servec in special pentru atasarea rotilor metalice
 - greutate 3 Kg
- set planetare**-servec in principal ca accesoriu pentru atasarea rotilor de cauciuc
 - greutate 14,4Kg.
- set roti cauciuc** –servec ca accesoriu pentru utilizarea remorcii
 - dimensiuni 4.00x8
 - greutate 9,2Kg.
 - dimensiune 5.00x12
 - greutate 22 Kg
- roata sprijin**-serveste la transportul mai usor al masinii pe distante mici
 - greutate 3,5Kg.
- pompa de irigat**-serveste la operatii de udat –debit : 15 litri/minut
 - adincime de aspiratie max. 8 m

-7-

-inaltime de refulare 17 m

-greutate 7,5Kg.

-cositoare –serveste la cosit pe suprafete mici-latime de taiere 80-117 cm

-greutate 69Kg(cu lama de 117cm)

-remorca tractata –sarcina utila 300 Kg.

-monoax

-greutate proprie 80 Kg.

-remorca cu punte motrica –sarcina utila 700 Kg.

-monoax

-greutate proprie 300 Kg

-masina de stropit in vii si livezi –tractata -executa operatii de stropit si ierbicidat

-capacitatea rezervorului 200 litri

-numar de lanci 2+1 mobila

-greutate(nealimentata) 187Kg

DECLARATIE DE CONFORMITATE

Noi SC MAT MAGRIT SA cu sediul in Craiova str.Sararilor nr.3 nr.inmatriculare J16/1660/95 cod fiscal R 8040884 ,declara pe proprie raspundere ca motosapa tipG___seria _____serie motor_____este in conformitate cu documentatia tehnica de executie cuprinsa in dosarul tehnic nr _____si respecta toate cerintele de securitate si sanatate aplicabile acestui produs.

Director,